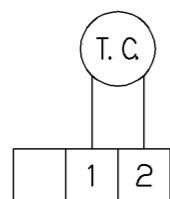
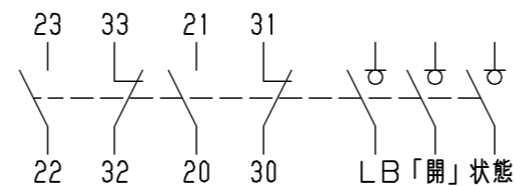


This material and the information herein is the property of Fuji Electric FA Components & Systems Co., Ltd. This shall be neither reproduced, copied, lent, or disclosed in any way whatsoever for the use of any third party, nor used for the manufacturing purposes without the express written consent of Fuji Electric FA Components & Systems Co., Ltd.

引外しコイル結線図



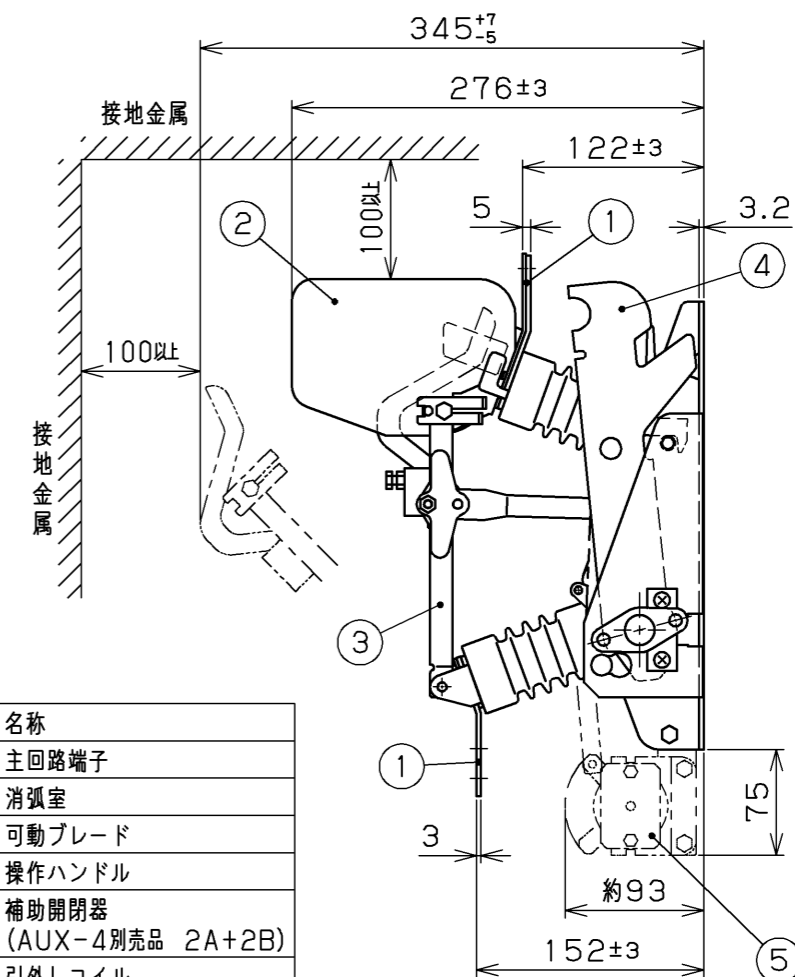
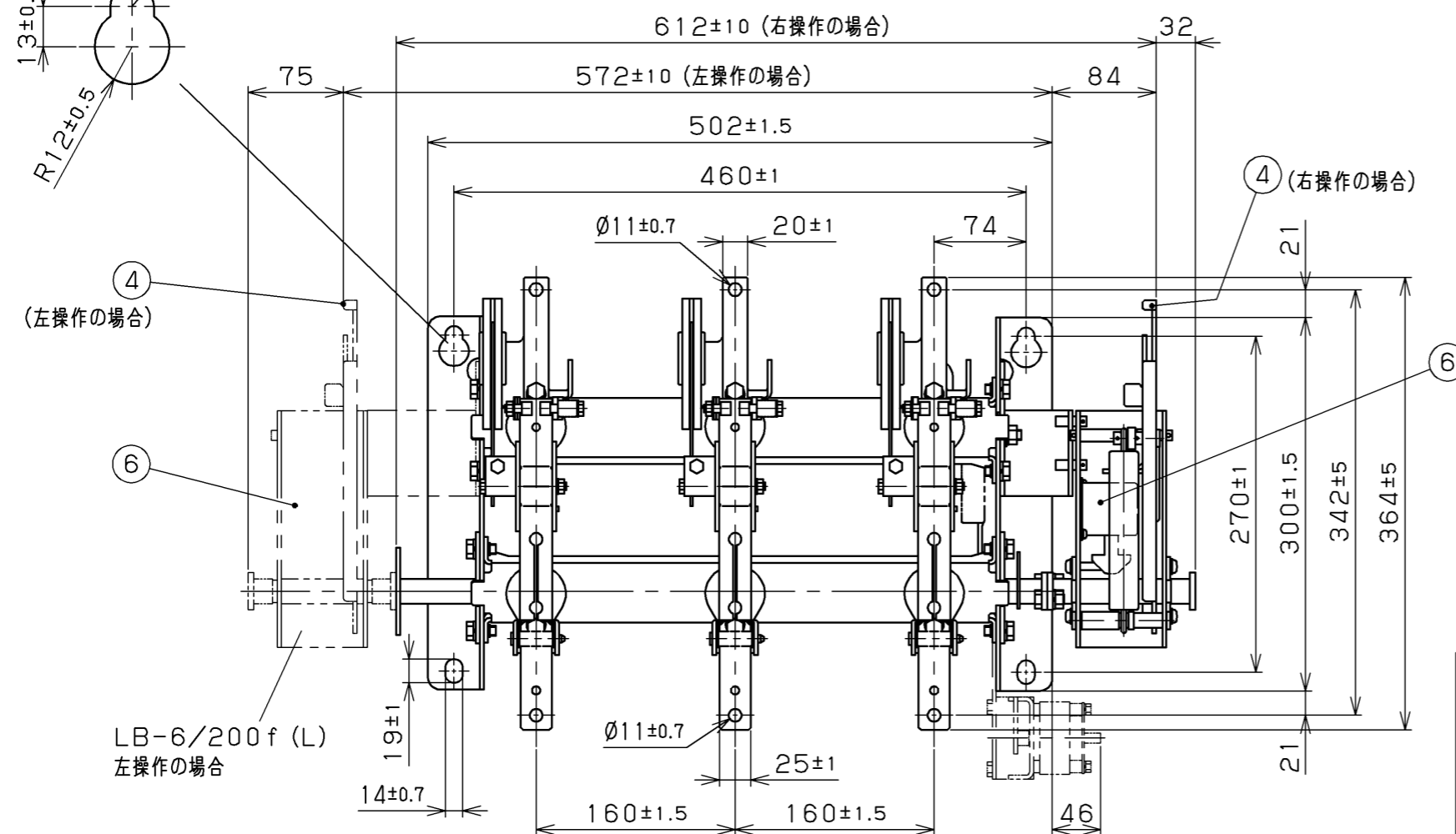
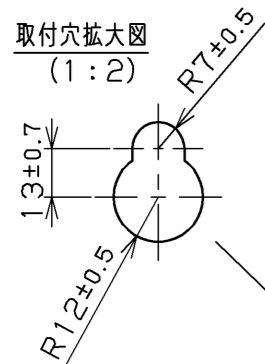
補助開閉器端子番号  
(別売品AUX-4)



注1) LB-6/200 fは右操作、  
LB-6/200 f Lは左操作となります。  
2) 補助開閉器は別売品AUX-4を使用してください。

形式	LB-6/200 f	LB-6/200 f L
定格電圧	7.2/3.6kV	
定格電流	200A	
定格周波数	50/60Hz	
定格耐電圧	60kV	
定格短時間耐電流	4kA (1秒)	
定格短絡投入電流	A10kA (Aは回数1回を表す)	
定格開閉容量	負荷電流200A、励磁電流10A 充電電流10A、コンデンサ電流30A	
定格過負荷遮断電流	A1200A (Aは回数1回を表す)	
定格地絡遮断電流	30A	
定格引外し電圧	AC100V 3A (連続定格) DC100V 3A (短時間定格 5秒)	
質量	14kg	
準拠規格	JIS C 4607	

取付穴拡大図  
(1:2)



No	名称
1	主回路端子
2	消弧室
3	可動ブレード
4	操作ハンドル
5	補助開閉器 (AUX-4別売品 2A+2B)
6	引外しコイル

REVISIONS	© 定格電圧表記変更し書換え2017-02-21馬野				SCALE 1:5	TITLE 高圧気中負荷開閉器外形図 (電圧引外し装置付) LB-6/200 f (L)	DWG CODE F881 03 57 (4)	e
	DRAWN	DATE	NAME	APPROVED				
	CHECKED	2017-02-21	馬野 菊地	岡本				
Ref.	Fuji Electric FA Components & Systems Co., Ltd.							